

EAC

**Льдогенератор
ВУ модель F**



ПАСПОРТ

РУКОВОДСТВО ПО ЭКСПЛУАТАЦИИ

***Выражаем благодарность за приобретение оборудования
торговой марки Foodatlas!***

Компания Агроресурс производит под собственными торговыми марками **Foodatlas** и **AR** более 2000 наименований оборудования, в том числе миксеры, тестомесы, тестораскатки, тестоделители, тестоокруглители, лапшерезки, печи, расстойные шкафы, листы для выпечки, хлеборезки, упаковочное оборудование и многое другое.

Подробную техническую информацию о оборудовании наши клиенты могут получить на сайте аgrozavod.рф и в службе технической поддержки по телефону **8(800)5555905**.

Вы приобрели технически сложное изделие, просим Вас внимательно ознакомиться с данным руководством по эксплуатации.

Завод-изготовитель оставляет за собой право вносить в конструкцию изделия не принципиальные изменения и усовершенствования без отражения их в настоящем руководстве (РЭ).

Завод-изготовитель:

«CiXi Jirui Electric Appliance Co., LTD»

Адрес: NO.118, NAN XIN WU, YIYUAN VILLAGE, ZONGHAN STREET, CIXI CITY, ZHEJIANG PROVINCE, CHINA

Импортер:

ООО «Агроресурс», РФ, Челябинская Область, 454035, г. Челябинск, Свердловский тракт, дом 12, офис 4.

Телефон: 8(800)555-59-05, e-mail: аgrozavod@аgrozavod.ru

Регистрационный номер декларации о соответствии:

ЕАЭС N RU Д-CN.PA11.B.12002 от 03.12.2024.

Общие правила безопасности:

- Убедитесь, что рабочее напряжение оборудования соответствует напряжению в сети, проверьте установку устройства защитного отключения УЗО.
- Не трогайте силовую кабель мокрыми руками, в ином случае возможно поражение электрическим током.
- Не допускайте нахождение кабеля между стульями, креслами или иными предметами, которые могут оказать давление и повредить кабель.
- Если вы заметили повреждение силового кабеля, немедленно проведите его замену. В ином случае это может привести к поражению электрическим током или возгоранию.
- Установите соответствующую защиту питания или предохранитель в непосредственной близости от оборудования. Розетка должна соответствовать требованиям безопасности и иметь надежное заземление.
- Электропроводка должна соответствовать локальным характеристикам, чтобы быть уверенным, что оборудование выдержит максимальный ток. Несоответствие показателей может привести к возгоранию.
- Строго запрещено мыть оборудование открытым источником воды. Несоблюдение данного правила может привести к повреждению оборудования и человеческим травмам.
- Неправильное подключение или неисправность вилки может привести к возгоранию.
- Если оборудование не используется или используется при неблагоприятных погодных условиях отключайте оборудование от источника питания, чтобы предотвратить аварийные ситуации.
- Не допускайте детей, людей с ограниченными возможностями и неавторизованный персонал к работающему оборудованию, чтобы избежать их контакта с оборудованием, что может привести к травмам.
- Если оборудование не используется, выньте вилку из розетки, или отключите подачу электроэнергии во избежание аварийных ситуаций. Все работы по техническому обслуживанию должны быть проведены квалифицированным персоналом и только после отключения оборудования от источника питания. В случае неисправности оборудования не разбирайте его самостоятельно. Ремонт должен проводиться профессиональным работником.
- На проведение электрической установки и технического обслуживания требуется специальное разрешение.
- Примите меры по защите оборудования от дождя и влаги.
- Запрещено размещать оборудование в агрессивной атмосфере.
- Не допускайте тряски оборудования.

- Не храните оборудование в перевернутом виде.
- **Предупреждение!** Для вашей безопасности корпус изделия должен быть заземлен.
- Устанавливается на устойчивом горизонтальном основании, на расстоянии не менее 100 мм от стен, пандусов, ступеней, прочего оборудования.
- **Внимание!** Допуск к работе на данном оборудовании возможен только после ознакомления с настоящим руководством по эксплуатации и прохождения инструктажа по технике безопасности.

Назначение. Область применения оборудования.

Льдогенератор серии ВУ Foodatlas модель F (далее по тексту оборудование, льдогенератор) предназначен для производства пищевого льда. Пищевой лед используется для охлаждения напитков, приготовления десертов, подачи блюд. Это оборудование незаменимо для ресторанов, кафе, баров, пищевое производство.

Важно! Конструктивной особенностью данного оборудования является формовка льда, а именно “Ледяная тарелка” (в виде плитки шоколада). “Ледяная тарелка” состоит из 32 ячеек*, размер кубика 2,3*2,3см. Принцип работы устроен в намораживании Ледяной тарелки до определенного слоя, при котором в процессе разморозке, а также падению, ледяная тарелка должна легко колоться при небольшом ручном воздействии.

* количество ячеек может отличаться, зависит от модели льдогенератора, но принцип работы остается неизменным.

Климатическое исполнение оборудования - УХЛ 4.2. ГОСТ 15150-69.

Продукция изготовлена в соответствии с директивами:

2006/42/ЕС «Машины и механизмы», 2014/35/ЕС «Низковольтное оборудование», 2014/30/ЕС «Электромагнитная совместимость».

Оборудование соответствует требованиям технического регламента ТР ТС 004/2011 «О безопасности низковольтного оборудования».

Оборудование соответствует требованиям технического регламента ТР ТС 020/2011 «Электромагнитная совместимость технических средств».

Оборудование соответствует требованиям технического регламента ТР ТС 010/2011 «О безопасности оборудование и оборудования».

Технические характеристики

Основные технические характеристики и параметры приведены в Таблице 1.

Модель (хладогент, объем)	Напряжение, мощность 220В/50Гц	Решетка кубиков (кол-во ячеек)	Производительность, до	Вместимость бункера, до	Вес нетто	Габариты
BY-250F (R290,63г)	220 Вт.	25 шт.	25 кг. /сут.	~10 кг	28 кг.	500*420*800 мм.
BY-450F (R290,64г)	260 Вт.	45 шт.	45 кг. /сут.	~15 кг	30 кг.	500*420*800 мм.
BY-550F (R290,65г)	270 Вт.	55 шт.	55 кг. /сут.	~15 кг	31 кг.	500*420*800 мм.
BY-950F (R290,105г)	560 Вт.	90 шт.	90 кг. /сут.	~25 кг	48 кг.	660*650*950 мм.
BY-1350F (R290,117г)	600 Вт.	126 шт.	120 кг. /сут.	~25 кг	49 кг.	660*650*950 мм.

Внимание! Оборудование основано на Хладогент- R-290.

Модели BY-950F, BY-1350F - имеют подключение только через проточную систему, из-за высокой производительности, и постоянного давления подаваемой воды.

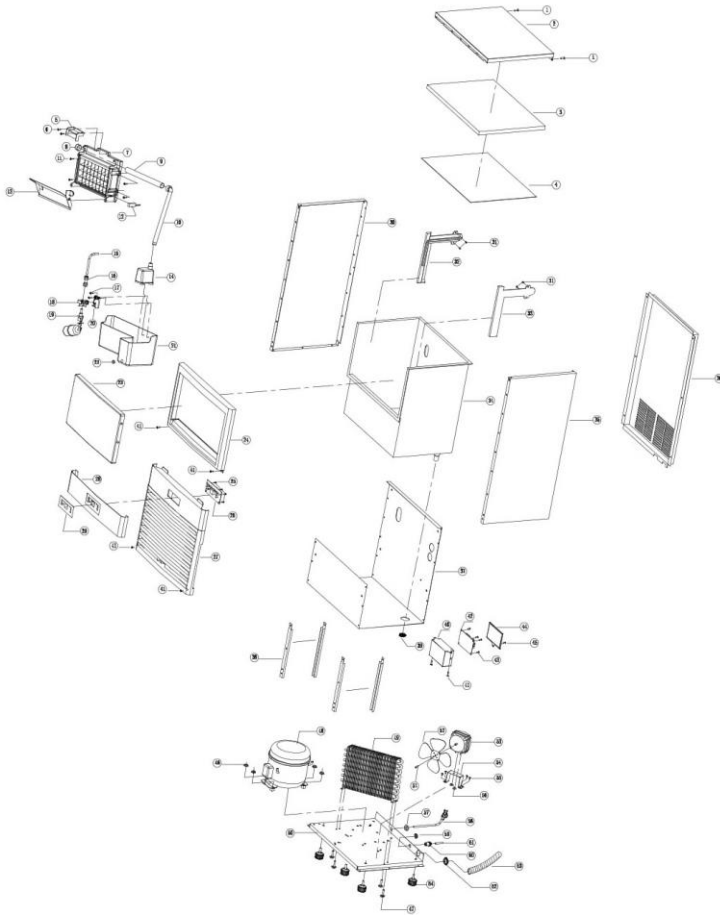
Модели BY-250F, BY-450F, BY-550F – имеют 2 типа подключения. Проточная система (подключение к водоснабжению, через систему фильтров), а также внешний подключение (держатель для ПЭТ бутылки весом до 19 кг).

Конструкция и принцип действия

Все детали и конструкции оборудование (оборудования) разработаны и изготовлены с учетом требований межгосударственных стандартов по технике безопасности.

Принцип действия льдогенератора — это холодильная установка для производства льда. Генератор льда забирает тепло от воды, поступающей на испаритель, за счет кипения (расширения и потери энергии) в нём жидкого хладагента. Энергия, которую потеряла вода, передается хладагенту. Компрессор, всасывая газ, сжимая его и нагнетая далее, передает это тепло и энергию совершенной своей работы в конденсатор. Затем конденсатор сбрасывает тепло (энергию) в окружающую среду, за счет конденсации хладагента (перехода его в жидкое состояние). Льдогенератор требователен к внешним показателям (температура, влажность) помещения, а также требователен к размещению оборудования внутри помещения (достаточно проветриваемое помещение). Температура подаваемой воды для создания льда должна быть в диапазоне от +15 до +25°C.

**ВНИМАНИЕ: ЛЕД НЕ ДОЛЖЕН ХРАНИТЬСЯ В БУНКЕРЕ ДЛЯ ЛЬДА
ПРОДОЛЖИТЕЛЬНОЕ ВРЕМЯ, В ПРОТИВНОМ СЛУЧАЕ, ПРИ
ДЛИТЕЛЬНОМ ПРОСТОЕ, ЛЕД РАСТАЕТ, И ВОДА И ВЫТЕЧЕТ ИЗ
ЛЬДОГЕНЕРАТОРА**



7

Рис1 Основные элементы оборудования для модели BY-450F

Таблица №1 Описание основных элементов

Номер	Наименование	Номер	Наименование
1	Винт крепления М4*10	33	правый усилитель
2	Верхняя крышка корпуса	34	внутренний бак для льда
3	Полиуретановая панель	35	кронштейн поплавок
4	Полиэтиленовая панель	36	правая крышка корпуса
5	прижимная планка подающей трубки	37	основание для крепления бака
6	Винт М3*12	38	усиливающая планка
7	Решетка испаритель	39	дренажная трубка
8	Торцевая заглушка коллектора воды	40	ящик платы управления
9	Коллектор подачи воды	41	саморез
10	подающая трубка	42	плата управления
11	Винт М3*12	43	саморез
12	Датчик сброса льда	44	крышка
13	Направляющий лоток	45	саморез
14	Водяной насос (помпа)	46	прижимной винт
15	Подающая трубка	47	болт крепления радиатора
16	угловой соединитель трубки	48	компрессор
17	Винт М4*18	49	радиатор
18	Седло поплавок	50	основание
19	Поплавок в сборе	51	болт крепления пропеллера
20	Кронштейн поплавок	52	пропеллер
21	Ванна подачи воды	53	двигатель вентилятора
22	Сливное отверстие ванны	54	скоба крепления двигателя
23	дверца	55	болт
24	дверная рамка	56	гайка
25	саморез	57	зажим кабеля эл. питания
26	главная плата управления	58	кабель эл. питания
27	лицевая крышка корпуса	59	гайка крепления соединителя
28	декоративная накладка	60	соединитель трубки для воды ¼
29	лицевая часть панели управления	61	трубка подвода воды
30	левая крышка корпуса	62	Соединитель для дренажа

31	саморез	63	дренажная трубка
32	левый усилитель	64	ножки

Сведения о квалификации обслуживающего персонала

К работе на данном оборудовании допускаются лица, прошедшие обучение по программе технического минимума и инструктаж по технике безопасности, изучившие настоящее руководство по эксплуатации и региональные правила безопасности, а также ознакомленные с принципом действия оборудования, его конструкцией и получившие навыки для обеспечения нормальной работы оборудования.

Руководство по эксплуатации предназначено для обслуживающего персонала и работников ремонтных предприятий в целях изучения конструкции оборудования, правил эксплуатации, технического обслуживания, условий монтажа, регулирования и обкатки.

Персонал, ответственный за эксплуатацию, обслуживание, контроль и сборку должен иметь соответствующую квалификацию. Если технический персонал не владеет необходимыми знаниями, он должен пройти обучение и инструктаж.

К эксплуатации и обслуживанию оборудования допускаются лица не моложе 18 лет, прошедшие обучение безопасным методам работы, изучившие руководство по эксплуатации, технические материалы и результаты анализа риска.

Пользователь должен знать:

- руководство по эксплуатации оборудования завода-изготовителя;
- устройство оборудования, технические характеристики, назначение механизмов и устройств безопасности;
- значение предельных нагрузок на узлы оборудования, отказ которых может повлечь за собой опасность;
- порядок действий, в случае возникновения аварийной ситуации;
- возможные неисправности оборудования и методы их устранения;
- соответствующие должностные инструкции;
- особенности эксплуатации оборудования и технологической оснастки;
- методы и средства контроля параметров технологического процесса;
- правила техники безопасности и промышленной санитарии;
- основные средства предупреждения и тушения пожаров на рабочем месте.

Персонал, обслуживающий оборудование, должен уметь:

- управлять работой всех основных узлов оборудования;
- осуществлять наладку и регулирование работы всех основных узлов оборудования, а также проверку и наладку их в зависимости от функционального назначения;

– предупреждать возникновение аварийных ситуаций при эксплуатации оборудования.

Запрещается осуществлять эксплуатацию и работы по техническому обслуживанию оборудования будучи усталым или нездоровым, а также в условиях заторможенности реакции, вызванной употреблением медикаментозных препаратов. Категорически запрещается работа в алкогольном или наркотическом опьянении.

Оператор несёт ответственность за безопасность окружающих, находящихся в зоне применения оборудования.

При эксплуатации оборудования сотрудник персонала должен иметь средства индивидуальной защиты.

Проведение всех видов инструктажа и результаты проверки знаний оператора регистрируются в журналах и карточках по установленной форме.

При нарушении оператором требований действующих норм, правил по охране труда, а также при изменении условий работы проводится внеплановый инструктаж.

На некоторых этапах работы может потребоваться помощь одного или нескольких помощников. В данных случаях такие лица должны быть соответствующим образом подготовлены и проинформированы.

Меры по обеспечению безопасности при эксплуатации

10

Основные важные особенности по установке оборудование:

- Оборудование, после процесса распаковки, должно быть выдержано на ровной поверхности не менее 24 часов, без подключения к инженерным системам. Продолжительный процесс, связанный с правильным распределением хладагента в системе. Заявленный промежуток времени регламентирован заводом-изготовителем.
- Оборудование рассчитана на эксплуатацию в помещении в температурном пределе до 35°C, и относительной влажности 60%. Помещение должно быть проветриваемое (с хорошей циркуляции воздуха).
- Произвести правильную установку, согласно технических особенностям (температуре, влажности, достаточном проветриваемом помещении). Отклонения по вертикали и горизонтали основного корпуса оборудования не должно превышать более 1°
- Водоподготовка. При подключении к системе водоснабжения учитывать параметры по давлению от 0,1 до 0,2 кПа (1-2 бара), при необходимости установить редуктор (кран) для достижения данных показателей.
- Обязательно включить в систему подачи воды сменные фильтра (водоподготовка). Сменные фильтра регламентировано менять не реже 1 раза в 2-3 месяца, в зависимости от качества воды.

Подключение воды с внешнего резервуара (ПЭТ бутылка) – ограничения по весу резервуара до 19 кг.

-Температура подаваемой воды рекомендуется в диапазоне от +15° и не выше +25°.

- Подключения электроснабжения. Сеть 220в 50Гц, Колебания напряжения не должны превышать $\pm 10\%$, в противном случае должен быть установлен стабилизатор напряжения. Подключение оборудования осуществляется через устройство мгновенного отключения (автоматический выключатель).

1. Льдогенератор должен располагаться в хорошо вентилируемом месте, поодаль от иных объектов. Расстояние от любой из 4 стенок льдогенератора до другого объекта или стены должно быть не менее 13см.

2. Соблюдайте меры предосторожности при работе с электрическими устройствами во избежание травм, пожара, удара электрическим током или повреждения имущества.

3. Не пользуйтесь льдогенератор, если кабель поврежден.

4. Присоединяйте льдогенератор только к поляризованным розеткам. Избегайте подключения иного оборудования в ту же розетку. Вилка должна быть полностью вставлена в розетку. Запрещено использовать удлинительные кабели.

5. Не располагайте льдогенератор и его кабель вблизи горючих материалов. Не накрывайте кабель. Не погружайте льдогенератор в воду.

6. Не рекомендуется использовать удлинители, так как они могут перегреваться и приводить к возгоранию.

7. Отключите льдогенератор из электросети перед очисткой или обслуживанием.

8. Внимательно следите за льдогенератор, если рядом находятся дети.

9. Не используйте льдогенератор вне помещения. Избегайте попадания прямых солнечных лучей. Следите, чтобы расстояние от стенок льдогенератора до стены было не менее 13 см.

10. Не используйте иные жидкости, кроме воды, для изготовления льда.

11. Не используйте горючие жидкости для очистки. Пары могут вызвать отравление или спровоцировать взрыв.

12. Не переворачивайте льдогенератор. Отрегулировать положение основного корпуса по вертикали и горизонтали.

13. В зимний период оставьте льдогенератор на несколько часов при комнатной температуре перед подключением в сеть.

14. льдогенератор должен быть заземлен. Для снижения риска удара электрическим током вилка снабжена тремя контактами, которые подходят к стандартной трех-контактной розетке.

15. Подключите льдогенератор к специальной, правильно установленной и заземленной розетке. Подключение и заземление должно осуществляться сертифицированным электриком.

16. Пенящиеся материалы внутри являются горючими и должны располагаться вдали от огня.

17. Запрещается тянуть за кабель, чтобы отсоединить вилку. Тянуть только за вилку.

18. Если Вы хотите помыть, отремонтировать или переместить оборудование, сначала вытащите вилку из розетки.

19. Пожалуйста, не прикасайтесь к выключателю или вилке мокрыми руками.

20. Не использовать оборудование вблизи влажных помещений.

21. Не передвигайте льдогенератор во время его работы.

22. Не трогайте вилку и провод питания, если на них имеются капли воды: это поможет избежать поражения электрическим током.

23. Неважно, собираетесь ли вымыть оборудование или провести техническое обслуживание, сначала необходимо отключить электропитание и вынуть вилку из розетки. Не допускайте, чтобы оборудование работало вхолостую длительное время.

24. Нельзя мыть оборудование водой из шланга, т.к. это может привести к попаданию воды на электрические узлы и детали внутри корпуса и вывести оборудование из строя. Короткое замыкание и поражение электрическим током. Не следует мыть электрическую коробку под струей воды или замачивать ее в воде для очистки.

25. Во время грозы следует отключить питание. Иначе может произойти повреждение оборудования в результате удара молнии. 12

26. Не храните огнеопасные предметы в непосредственной близости от изделия. Температура окружающей среды должна быть ниже 35° С (рекомендуемая от 10 до 25), влажность не должна превышать 65 %.

27. Не разбирайте и не переоборудуйте оборудование.

28. Запрещается класть на поверхность льдогенератора любые предметы, находиться посторонним лицам вблизи работающей льдогенератора, осматривать механизмы включенного в сеть оборудования.

29. При обнаружении неисправности в работе оборудования необходимо отключить электропитание и до устранения неисправности оборудование не включать.

30. При возникновении пожара необходимо выполнять следующие требования пожарной безопасности:

- немедленно обесточить оборудование;
- вызвать пожарную службу;
- принять меры к тушению пожара.

-

Монтаж и подготовка к работе. Порядок установки и подключения.

Основные важные особенности по установке оборудование:

- Оборудование, после процесса распаковки, должно быть выдержано на ровной поверхности не менее 24 часов, без подключения к инженерным системам.

Продолжительный процесс, связанный с правильным распределением хладагента в системе. Заявленный промежуток времени регламентирован заводом-изготовителем.

- Оборудование рассчитана на эксплуатацию в помещении в температурном пределе от +10 до +25°C, и относительной влажности 60%. Помещение должно быть достаточно проветриваемое.

- Произвести правильную установку, согласно технических особенностям (температуре, влажности, достаточном проветриваемом помещении). Отклонения по вертикали и горизонтали основного корпуса оборудования не должно превышать более 1°

-Водоподготовка. При подключении к системе водоснабжения учитывать параметры по давлению от 0,1 до 0,2 кПа (1-2 бара). Включить в систему водоотведения сменные фильтра. Сменные фильтра регламентировано менять не реже 1 раза в 2-3 месяца, в зависимости от качества воды.

Подключение воды с внешнего резервуара – ограничения по весу резервуара в 19кг

- Подключения электроснабжения. Сеть 220В 50Гц, Колебания напряжения не должны превышать $\pm 10\%$, в противном случае должен быть установлен стабилизатор напряжения. Подключение оборудования осуществляется через устройство мгновенного отключения (автоматический выключатель).

Рекомендуется производить работы с водой комнатной температурой (+10 до +25°C)

13

1. При монтаже, подготовке к работе, эксплуатации, техническом обслуживании и ремонте, наряду с соблюдением требований безопасности, изложенных в настоящем руководстве, необходимо строго соблюдать региональные правила безопасности, правила безопасности, действующие на предприятиях, соблюдать правила безопасности при работе с электрическим оборудованием.

2. Перед распаковыванием необходимо осмотреть упаковку и убедиться в ее целостности. После распаковки следует произвести наружный осмотр льдогенератора и проверить комплектность.

3. Оборудование поставляется в собранном виде. При получении оборудования необходимо проверить комплектность, удалить консервационную смазку и очистить от пыли и грязи. В случае обнаружения некомплектности или ненадлежащего качества оборудования, получатель обязан вызвать представителя предприятия-изготовителя, оформить акт-рекламацию.

4. При транспортировке может произойти ослабление крепления деталей, поэтому

после вскрытия упаковки необходимо провести полную проверку подвижных частей, чтобы избежать нежелательных последствий при запуске оборудования.

5. Произведите установку льдогенератора, которое защищено от прямых солнечных лучей и других источников тепла (например, плита, печь, радиатор). Поставьте льдогенератора на ровную поверхность. Убедитесь, что между задней и боковыми сторонами льдогенератора и стеной есть не менее 13см.

Помещение, где установлено оборудование не должно иметь температуры более 25°C и относительной влажности воздуха более 60%.

6. Оставьте на 24 часа перед первым включением для адаптации хладагента при комнатных условиях.

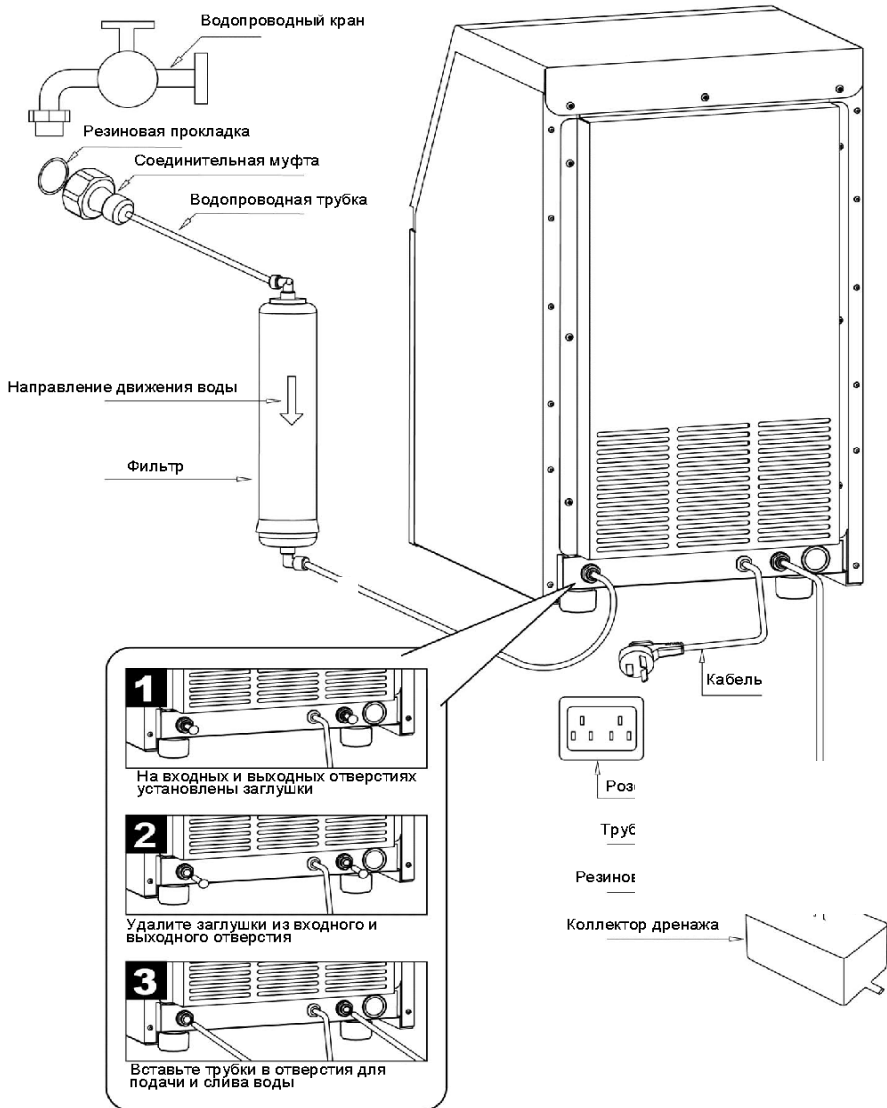
7. Подключить оборудование к инженерным сетям, согласно схеме подсоединения льдогенератора (Рисунок 2). (Возможны различия в отображении рисунка)
ВНИМАНИЕ: льдогенератор может подключаться только к источнику питьевой воды через проточный фильтр. Давление должно быть 0,1-0,2 МПа, если давление выше 0,2 МПа, следует установить регулировочный клапан. Поскольку вода сливается под действием собственного веса, дренажная труба должна иметь достаточную высоту или перепад.

8. Удалите все внешние и внутренние упаковочные материалы. Убедитесь, что в комплект поставки входят совок для льда, выпускная трубка, сменные фильтра и инструкция пользователя. Если какие-либо детали отсутствуют, обратитесь в нашу службу поддержки. Оставьте на 24 часа до включения в сеть после распаковки.

9. Протрите внутреннюю поверхность теплой водой и мягкой тканью или очистите устройство с помощью функции самоочистки.

Фильтр, водозаборная труба, дренажная труба и ложка входят в стандартную комплектацию льдогенератора.

Рисунок 2



12. Порядок подключения подачи воды и дренажной трубы

- (1) Уберите заглушки, нажав на прижимное кольцо, с входного и дренажного отверстий
- (2) Установите водопроводную трубку до упора, убедитесь, что она крепко держится.
- См Рисунок 3.
- (3) Присоедините фильтр к питьевому крану
Рисунок 3



16



Требования к помещению и электропитанию

Поверхность пола должна быть ровной и не скользкой.

Помещение, где устанавливается оборудование, должно быть оборудовано внешним контуром заземления, иметь провод однофазного переменного тока напряжением 220В, частотой 50Гц с рабочей нейтралью и провод заземления, соединенным с общим контуром заземления помещения (1NPE ~50Гц 220В, 50Гц – один провод фазы плюс рабочая нейтраль, плюс защитный провод заземления), рассчитанным на максимальную нагрузку (мощность) оборудования.

Номинал предохранителя на плате должен быть более 10А.

Колебания напряжения не должны превышать $\pm 10\%$, в противном случае должен быть установлен стабилизатор

Правила эксплуатации

Панель управления



Ice making- Производство льда

Reservation- Накопление

Add water- Добавить воды

Ice full- Лед заполнен

Melting- Оттаивание

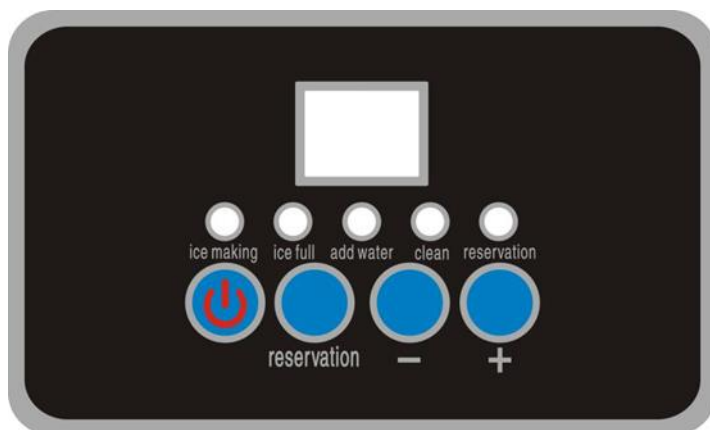
Stoppage- Стоп.

Clean- Очистка

On/OFF- Вкл/Выкл

Reservation/Clean- Накопление/Очистка

HOT- Горячий



Панель управления для моделей **BY-950F, BY-1350F**

ВНИМАНИЕ:

Льдогенератор выйдет на стабильную работы после произведенных, первых 3-4х циклов, рекомендуется в данный период не производить изменений. Оборудование производит процесс исходя из внешних условий эксплуатации (температурные показатели комнаты, температура воды, время заморозки льда). При этом производственный цикл не должен превышать более 20мин. После произведенный циклов возможно произвести уменьшение или увеличение времени программы в зависимости от полученного льда.

Льдогенератор всегда работает в режим цикличной программы. При изменении одно параметра (например установка времени) всегда будет происходить только на последующий цикл.

1. Льдогенератор для производства и кратковременного хранения льда. Пожалуйста, следуйте приведенным ниже инструкциям:

Не храните в бункере ничего, кроме льда.

Пожалуйста, очистите бункер для льда перед использованием, поддерживайте чистоту ложки для льда с помощью моющего средства. При производстве льда, дверца бункера должна быть в закрытом положении.

2. Приведенным ниже инструкции относятся ко всем типам льдогенераторов:

Высокая влажность окружающей среды увеличивает риск коротких замыканий или поражения электрическим током

Следует ограничить эксплуатацию льдогенератора лицами (в том числе детьми) с ограниченными физическими, сенсорными или умственными способностями или недостатком опыта или знаний, особенно если они находятся без присмотра и не ознакомлены с руководством пользователя.

1) Эксплуатация

Убедитесь, что:

- ① Кран открыт (подачи воды)
- ② Дренажная труба уже соединена с баком для сточных вод или

сливом

- ③ Вилка подключена к розетке

2) ДОЛГОСРОЧНОЕ ХРАНЕНИЕ

- ① выключите оборудование и выньте вилку из розетки.
- ② Закройте кран и отсоедините водозаборную трубу.
- ③ удалите весь лед, слейте всю воду
- ④ очистите емкость для льда и емкость для воды и вытрите насухо

тканью. Оставьте оборудование на некоторое время, для полного испарения влаги.

ВКЛЮЧЕНИЕ ПИТАНИЯ:

нажмите красный выключатель ВКЛ / ВЫКЛ на задней панели льдогенератора, светодиодный экран и индикатор загорятся на 1 секунду, и раздастся однократный зуммер. Льдогенератор начнет проверку уровня воды, если воды недостаточно для изготовления льда, то льдогенератор потребует дозаправки воды и перейдет в режим ожидания с отображением на экране значка «-».

Управление льдогенератором:

Подключите к сети и нажмите кнопку ON/OFF” (Вкл/Выкл). Индикатор "производства льда" загорится.

Нажмите кнопки “+”/“-” для установки времени производства льда от 5 до 50 мин. Льдогенератор перейдет в режим производства льда.

После завершения процесса, загорится индикатор "оттаивания". Ледяная тарелка отойдут от испарителя спустя некоторое время.

После чего они упадут. Льдогенератор перейдет к следующему циклу производства льда.

Автоматическое включение и выключение:

Когда льдогенератор подключен к сети, но находится в состоянии Выкл, то нажмите кнопку Накопление/Очистка и кнопки “+”/“-”, чтобы установить время автоматического включения. Льдогенератор перейдет в режим производства льда после истечения заданного времени.

Когда льдогенератор находится в режиме производства, нажмите кнопку Накопление/Очистка и кнопки “+”/“-”, чтобы установить время автоматического выключения. Льдогенератор отключится после истечения заданного времени.

Самоочистка:

Пожалуйста, тщательно очистите льдогенератор перед первым использованием.

Внешний вид: наружную часть льдогенератора следует регулярно очищать мягким моющим средством и теплой водой. Всегда используйте мягкую ткань, чтобы не поцарапать и не повредить корпус.

1. Добавьте смесь воды и лимонного сока (лимонная кислота) (соотношение 1 литр воды:100 мл или 50гр лимонного раствора). Лимонная кислота должна быть хорошо перемешанная и расстроенная в водном растворе.

2. Подключите устройство к сети, нажмите и удерживайте кнопку CLEAN примерно 3 секунды, затем отпустите. Устройство автоматически войдет в программу самоочистки. Этот процесс занимает около 5-6 минут. Когда программа самоочистки завершится, устройство автоматически выключится.

3. После завершения программы самоочистки отсоедините шнур питания и слейте воду, отсоединив сливную пробку сбоку. Установите сливную пробку на место.

4. Добавьте свежую (чистую) воду в резервуар для воды до отметки уровня воды.

5. Включите устройство и повторите процесс самоочистки, повторив шаги с 3 по 5. Это позволит смыть остатки уксуса/лимона.

7. После слива воды установите и затяните сливную пробку.

8. Протрите внутреннюю и внешнюю поверхность чистой мягкой тканью.

ПРИМЕЧАНИЕ. Настоятельно рекомендуется очищать устройство перед первым использованием или после того, как устройство не использовалось в течение длительного периода времени.

Примечание:

Если вы меняете установленное время обратного отсчета в середине цикла производства льда, то изменения вступят в силу только со следующего цикла. Долгое нажатие кнопки “НОТ” (“Горячий») в режиме производства льда приведет к сбросу льда до окончания времени цикла.

Длительность производства льда зависит от окружающей температуры, а также от особенности ваших требований.

Рис. 4 Внутренности льдогенератора

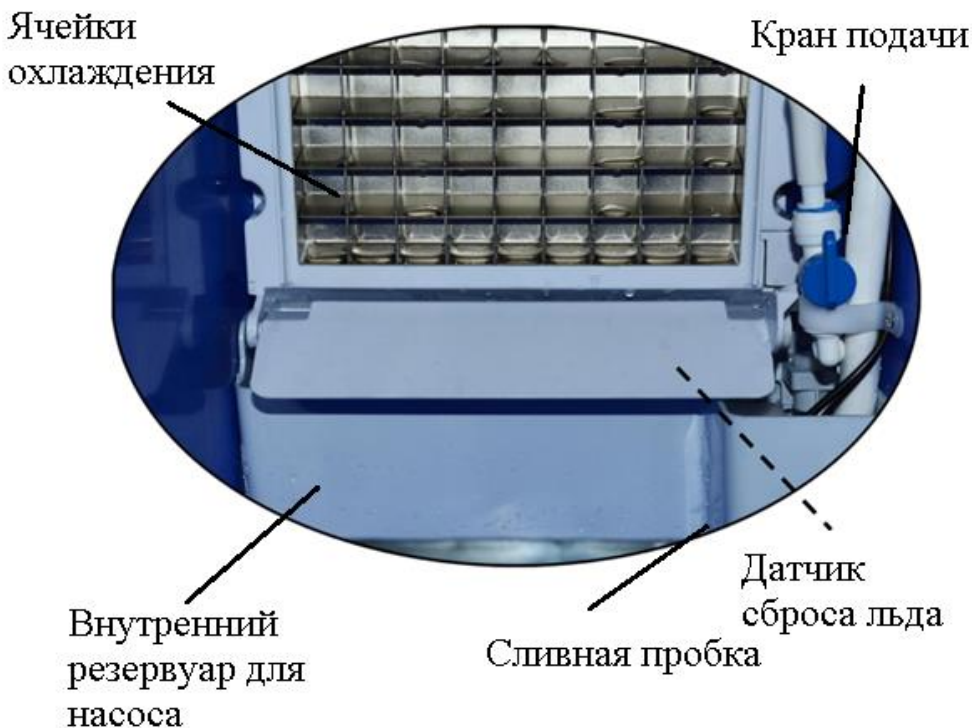
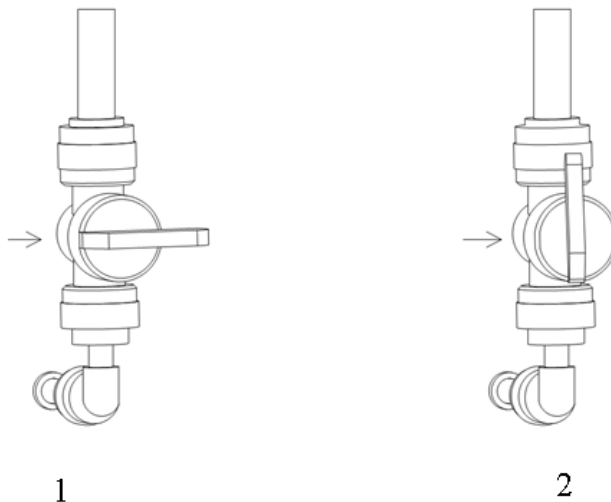


Рис.5 Кран подачи (переключения подачи воды из внешнего резервуара). 1 закрыт. 2 открыт.



Техническое обслуживание

- 1) Очистите льдогенератор внутри и снаружи

ПРИМЕЧАНИЕ: отключите вилку перед чисткой или обслуживанием

Ежегодно проверяйте и очищайте конденсатор для обеспечения нормальной работы льдогенератора.

Не используйте спирт для чистки стенок льдогенератора, так как это может привести к повреждению пластиковых поверхностей.

- а) еженедельно очищайте внешние поверхности льдогенератора с помощью моющего средства
- б) очищайте ложку еженедельно, поместите ее в моющее средство не менее чем на 3 мин.
- в) очищайте контейнер для хранения льда еженедельно, откройте дверь и удалите весь лед. Очистите бункер для льда и внутренние стенки моющим средством, затем ополосните его водой.
- г) Примечание: при увеличении количества льда пластиковая панель ниже может быть прижата кубиками льда. Если такое произойдет, льдогенератор автоматически остановится, и загорится индикатор остановки “stoppage”. Регулярно удаляйте излишки льда для корректного выполнения цикла.

2) Устранение неисправностей:

1) Нет льда:

Описание	Проверить	Возможные причины	Решение
Льдогенератор не работает	Проверьте кабель	Вилка не подключена к розетке	Подключите вилку к розетке
	Предохранитель платы	Предохранитель сгорел или поврежден	Замените предохранитель
	Бункер для льда	Бункер заполнен	Удалите лед из бункера
	Подключен к сети	Нет или низкое напряжение	вяжитесь с технической службой
	Подключен к воде	Нет воды или слабый напор	Проверьте источник подачи воды и давление в нем
	Впускной клапан	Впускной клапан поврежден	Замените клапан
Компрессор не работает или внезапно остановился	Подключен к сети	Низкое напряжение	Свяжитесь с технической службой
	Подача воздуха	Подача воздуха забилась	Убедитесь, что пространство вокруг льдогенератора составляет не менее 15 см от любых предметов.
	Конденсатор	Слишком много пыли	Очистите конденсатор
	Хладагент	Протечка хладагента	Свяжитесь с сервисной службой
	Компрессор	Соединительный провод поврежден	Свяжитесь с сервисной службой
Утечка воды	Подача воды	Соединение подачи воды не затянуто	Затяните соединение подачи воды

	Входная или выходная трубка	Повреждены	Замените трубку
--	-----------------------------	------------	-----------------

2) Снижение показателей работы

Описание	Проверить	Возможные причины	Решение
Цикл изготовления льда слишком долгий	Давление воды	Низкое давление воды	Проверьте источник воды
	Температура воды	Температура воды слишком высокая	Перейдите на источник воды с более низкой температурой
	Температура окружающей среды	Температура окружающей среды слишком высокая или слишком низкая	Перейдите на источник воды с более низкой/высокой температурой
	Хладагент	Утечка хладагента	Свяжитесь с сервисной службой
Производительность кубиков льда низкая и лед слишком тонкий	Конденсатор	Плохая вентиляция вследствие скопления пыли приведет к увеличению времени производства льда	Очистите конденсатор
	Водяной насос	Водяной насос сломан	Замените насос
	Температура окружающей среды	Температура воды относительно высокая	Перейдите на источник воды с более низкой/высокой температурой
	Подача воздуха	Подача воздуха забилась	Убедитесь, что пространство вокруг льдогенератора составляет не 15 см от любых предметов.

Коды ошибок:

Код	Обозначение
E1	Недостаточно поступает вода. Проверьте систему подачи
E2	Не формируется лед.
E3	Лед тонкий, Плохой отвод тепла Проверить компрессор, радиатор компрессора.
E4	Бункер для льда полный.

Критерии предельных состояний

Критерии предельных состояний льдогенератора, при наличии которых потребителем должно быть принято решение о нецелесообразности или недопустимости дальнейшей эксплуатации или невозможности, или нецелесообразности восстановления до работоспособного состояния:

- отказ одной или нескольких составных частей, восстановление или замена которых невозможна на месте эксплуатации (должны выполняться на предприятии изготовителе);

- предельные состояния составных частей льдогенератора, которые приводят к прекращению (полному или частичному) функционированию льдогенератора или выходу ее показателей качества за установленные нормы;

- повышение установленного уровня текущих (суммарных) затрат на техническое обслуживание и ремонт и другие признаки, определяющие экономическую целесообразность дальнейшей эксплуатации.

Консервация

• Консервация льдогенератора допускается с использованием штатной упаковки, либо должна производиться в соответствии с ГОСТ 9.014-78 по варианту защиты ВЗ-1 с применением упаковочных средств УМ-1, внутренней упаковки ВУ-1. Консервация должна обеспечивать сохранность оборудования при транспортировке и в течение гарантийного срока. По истечении гарантийного срока потребитель должен произвести переконсервацию оборудования.

Транспортировка и хранение

• Данное оборудование можно транспортировать любым видом транспорта в соответствии с предупредительными надписями на таре, а также с правилами, действующими на конкретном виде транспорта.

• При погрузке и транспортировании оборудование нельзя кантовать и подвергать ударам.

• Перемещать транспортную тару по наклонной поверхности, соблюдая требования «ВЕРХ» под углом не более 15%.

• Транспортировка льдогенератора железнодорожным и автомобильным транспортом должна производиться по группе условий хранения 8 ГОСТ 15150-69 в крытых транспортных средствах.

• После транспортировки льдогенератор должен быть работоспособным и не иметь повреждений.

• Льдогенератор должен храниться в транспортной упаковке в складских помещениях, обеспечивающих защиту от воздействия атмосферных осадков и механических повреждений. Условия хранения упакованного оборудования должны соответствовать группе Л по ГОСТ 15150-69.

• Хранение льдогенератора в транспортной упаковке должно обеспечивать его сохранность в течении гарантийного срока.

• Хранение на открытых площадках не допускается. Срок хранения с момента изготовления без переконсервации — 12 месяцев.

26

Утилизация

В случае утилизации оборудования необходимо разделить все части по виду материала и утилизировать в соответствии с нормами действующего законодательства.

Удалите смазочную жидкость из корпуса; смазочная жидкость должна быть утилизирована отдельно, согласно действующему законодательству по охране окружающей среды.

Необходимо обратиться в компанию, занимающуюся утилизацией производственного оборудования согласно действующему законодательству.

Ремонт

Ремонт льдогенератора должен осуществляться специалистами, изучившими настоящее руководство по эксплуатации, региональные правила безопасности, производственную инструкцию по технике безопасности, прошедшие обучение правилам безопасности на рабочем месте и имеющим допуск к проведению данных работ или специалистами сервисных центров, с использованием запасных

частей, выпущенных предприятием-изготовителем. Изменение конструкции льдогенератора серии ВУ запрещено.

Маркировка

Табличка должна содержать:

- Товарный знак и наименование предприятия изготовителя.
- Единый знак обращения продукции на рынке.
- Условное обозначение.
- Заводской порядковый номер изделия.
- Год и месяц выпуска.
- Номинальные параметры питающей сети.
- Основные технические параметры.

Маркировка транспортной тары должна содержать манипуляционные знаки 1, 3, 11, 12 по ГОСТ 14192: ХРУПКОЕ ОСТОРОЖНО, БЕРЕЧЬ ОТ ВЛАГИ, ВЕРХ соответственно.

Гарантии поставщика

Вы приобрели изделие производственно-технического назначения, подлежащее обязательному техническому обслуживанию, которое может быть использовано только по прямому назначению, и которое не подпадает под действие Закона о защите прав потребителей. Заказчик обязан обеспечить техническое обслуживание оборудования обученным и квалифицированным техническим персоналом.

Завод гарантирует нормальную работу изделия в течение 6 месяцев с момента его продажи при условии соблюдения потребителем правил эксплуатации и ухода, предусмотренных настоящим руководством.

При обнаружении производственных дефектов изделия следует обратиться в мастерскую гарантийного ремонта, а в случае ее отсутствия – в компанию, продавшую изделие.

При отсутствии на гарантийных талонах даты продажи, заверенной печатью продавца, срок гарантии исчисляется с даты выпуска изделия. Утеря гарантийного талона лишает права на гарантийный ремонт.

Условия гарантии.

Гарантийный ремонт изделия производится в течение гарантийного срока (6 месяцев) при наличии гарантийного талона, технического паспорта, кассового, товарного чека или товарной накладной.

Гарантийный ремонт выполняется при условиях эксплуатации изделия в соответствии с требованиями руководства по эксплуатации производителя и распространяется на неисправности изделия, возникшие при его изготовлении или в результате скрытых дефектов деталей. Транспортирование и хранение изделия производить в транспортной таре производителя.

Гарантийный ремонт производится в компании "Агроресурс" в течение 20 рабочих дней при наличии запасных частей на каждую единицу изделия, при отсутствии каких-либо дополнительных договорённости. При отсутствии необходимых запасных частей срок проведения ремонта продлевается до поступления запасных частей на склад. Срок гарантии на замененные запасные части не превышает срока гарантии на всё изделие. Выезд механика Сервисного Центра к покупателю осуществляется только по предварительной заявке Заказчика и за отдельную плату.

Гарантия продлевается на срок нахождения изделия в ремонте.

Выявленные неисправности, подлежащие устранению в течение гарантийного ремонта, а также сроки проведения гарантийного ремонта не являются основанием для выставления покупателем финансовых претензий Поставщику. С Поставщика не может быть востребовано возмещение прямого или косвенного ущерба, который мог явиться следствием аварии поставленного изделия.

В случае выявления дефекта изделия Заказчик должен письменно поставить в известность Поставщика. Работы, следующие из гарантийных обязательств, выполняются Поставщиком после того, как Заказчик доставляет ему изделие для ремонта или замены. Расходы по транспортировке до склада Поставщика, демонтажу и монтажу изделия, подлежащего гарантийному ремонту, несет Заказчик

Настоящая гарантия не распространяется на:

- периодическое обслуживание, наладку и настройку;
- ремонт или замену частей в связи с их износом;
- любые изменения с целью усовершенствования и расширения обычной сферы применения изделия, указанной в руководстве по эксплуатации;
- неисправности, вызванные неправильной эксплуатацией, использованием изделия не по назначению или не в соответствии с руководством по эксплуатации, недостаточной или несвоевременной смазкой и чисткой изделия, не высокой квалификацией обслуживающего персонала или не корректным технологическим процессом, механическими повреждениями при не правильной транспортировке, попаданием внутрь изделия или в механизмы посторонних предметов, несчастным случаем, стихийным бедствием, воздействием животных грызунов, насекомых, колебаниями напряжения и частоты в электрической сети;
- неисправности, вызванные вмешательством или ремонтом лицами, не имеющими сертификата на оказание таких услуг или имеющими недостаточную квалификацию;
- неисправности, вызванные использованием нестандартных или некачественных расходных материалов и запчастей;
- неисправности, связанные с эксплуатацией изделия в области температур, влажности, вентиляции и вибрации, не рекомендованных для данного изделия;

- неисправности, связанные с несоответствием характеристик электропитания оборудования и эксплуатации, а также с отсутствием или неправильным подключением устройств электрозащиты изделия.

ВНИМАНИЕ! ПРИ ПОКУПКЕ ИЗДЕЛИЯ УБЕДИТЕСЬ В ЕГО РАБОТОСПОСОБНОСТИ, ПРОВЕРЬТЕ КОМПЛЕКТНОСТЬ И ВНЕШНИЙ ВИД.

Утилизация

После прекращения эксплуатации оборудования, по истечении установленного срока службы, организации, осуществляющей эксплуатацию, необходимо передать его лицу, ответственному за утилизацию.

Утилизацию льдогенератора производить по общим правилам переработки вторичного сырья.

Сервисные центры

В нашей компании действуют сервисные центры в разных городах России, которые занимаются обслуживанием техники для приготовления вкусной еды, производственного оборудования торговой марки Foodatlas®.

Каждый центр осуществляет для всех обратившихся лиц гарантийный и послегарантийный ремонт печей производственных, тестомесов промышленных, весов, вакуумных упаковщиков, мясорубок, тестораскаток и прочего оборудования, независимо от места совершения его покупки.

Телефон сервисной службы: 8 (499)-11-30-247

Почта сервисной службы: service@agrozavod.ru

Комплект поставки

Льдогенератор - 1 шт.

Инструкция по эксплуатации на русском языке – 1шт.

Комплект запасных частей -1 к-т.

30

Потребителю!!!

Для повышения качества и совершенствования льдогенератора, наша компания будет стремиться своевременно применять новые комплектующие, технологии и материалы, при этом мы не будем отдельно извещать потребителей об этом, за что приносим свои извинения. Наша компания оставляет за собой право изменять конструкцию и паспорт в соответствии с вышеописанными изменениями.

АКТ-РЕКЛАМАЦИЯ

Настоящий акт составлен _____
(дата, город)

Владельцем Льдогенератора ВУ _____

(должность, Ф.И.О. владельца)

Представителем завода или незаинтересованной стороны _____

Независимый представитель _____
Наименование льдогенератора, марка, тип Льдогенератора ВУ _____

Предприятие-поставщик _____

Заводской номер _____

Дата выпуска _____

Дата пуска в эксплуатацию _____

Эксплуатирующее предприятие _____

И его почтовый адрес _____

Комплектность льдогенератора (да, нет) _____

Что отсутствует _____

Данные об отказе
оборудование _____

Дата отказа _____

Внешние проявления отказа _____

Предполагаемые причины отказа _____

ИНФОРМАЦИЯ О ПРОДАЖЕ

Информация о продаже, а также все сопутствующие данные по заказу отмечены в Товарной накладной (ТН).

При оформлении ТН, данный пункт, таблица, может быть не заполненной.

Дата продажи – считается дата, указанной в ТН.

Место для печати, штампа		Ответственное лицо за продажу		
Наименование предприятия, выполнившего продажу	Дата продажи	Должность	ФИО	Подпись

Серийный номер _____

Дата производства: _____

Страна производства: Китай